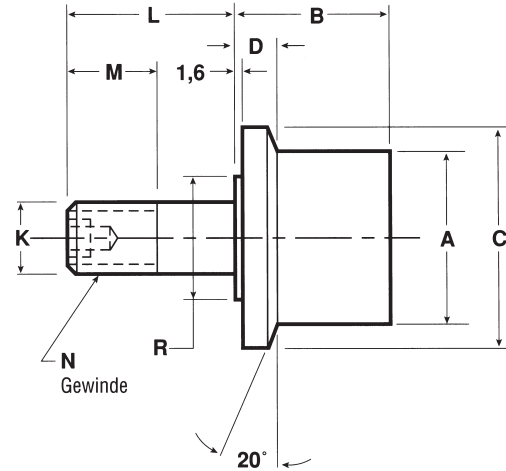
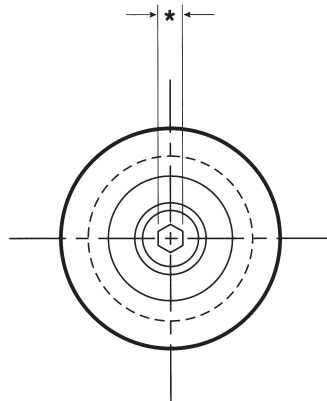


Flanschrollen mit Zapfen



Bestell-Nr.	A	B	C	D	K	L	M	N	R	Ge- häuse- bohr Ø	Preise auf Anfrage
	Rollen Ø	Rollen- breite	Flansch Ø	Flansch- dicke	Bolzen Ø	Bolzen- länge	Gewinde- länge	Gewinde	Bund Ø		
HPJ-40	40	30	54	8,8	+0,00 -0,02	40	26	M14×2	18	14,02	
HPJ-40-1	40	27,6	54	7,8	18	38,5	19	M18×1,5	22	18,02	
HPJ-47	47	27,6	61	7,8	20	40,5	21	M20×1,5	25,5	20,02	
HPJ-50	50	40	68	14,0	16	50	35	M16×2	23	16,02	
HPJ-52	52	33,6	66	10,8	20	40,5	21	M20×1,5	25,5	20,02	
HPJ-62	62	44	78	14,0	24	58	35	M24×3	32	24,02	
HPJ-62-2	62	44	78	14,0	24	49,5	25	M24×1,5	32	24,02	
HPJ-72	72	44	90	14,0	24	49,5	25	M24×1,5	32	24,02	
HPJ-76	76	52	98	14,0	30	69,5	40	M30×3,5	44,5	30,02	
HPJ-80	80	52	102	14,0	30	69,5	40	M30×3,5	44,5	30,02	

Technische Daten:

Bestell-Nr.	Rollen- lager- typ	Rollenlagertragfähigkeit Radiallasten (N)			Rollenlagertragfähigkeit Axiallasten (N)			Bolzenlastfähigkeit (N)			Spreng- ring- last- fä- hig- keit (N)	Gewicht (kg)
		3000 Std. L ₁₀ bei 100 U/min	500 Std. L ₁₀ bei 33 1/3 U/min	Max. Radial- last, statisch	3000 Std. L ₁₀ bei 100 U/min	500 Std. L ₁₀ bei 33 1/3 U/min	Max. Axiallast, statisch	Biege = ,75 Sy		Scherfest. = ,75x,5xSy		
								Last auf (D+B)/2	Last auf B			
HPJ-40	Kugel.	4670	12 200	4900	2890	7560	2650	5000	3320	25 470	2090	0,33
HPJ-40-1	Kugel.	4670	12 200	4900	2890	7560	2650	5000	3320	25 470	2090	0,24
HPJ-47	Kugel.	4670	12 200	4900	2890	7560	2650	5000	3320	25 470	2090	0,47
HPJ-50	Kugel.	6450	17 000	7200	4030	10 600	3050	6860	5000	45 760	4050	0,70
HPJ-52	Kugel.	6450	17 000	7200	4030	10 600	3050	11 110	7810	51 750	4050	0,83
HPJ-62	Kugel.	8800	23 100	10 100	5400	14 200	6850	12 280	8740	64 850	5960	1,21
HPJ-62-2	Kugel.	8800	23 100	10 100	5400	14 200	6850	12 280	8740	64 850	5960	1,21
HPJ-72	Kegel.	20 330	48 400	33 950	7520	17 840	20 330	20 820	15 250	101 860	-	1,28
HPJ-76	Kegel.	26 700	63 600	89 000	10 800	25 700	53 400	37 000	25 880	160 520	-	2,17
HPJ-80	Kegel.	26 700	63 600	89 000	10 800	25 700	53 400	37 000	25 880	160 520	-	2,41