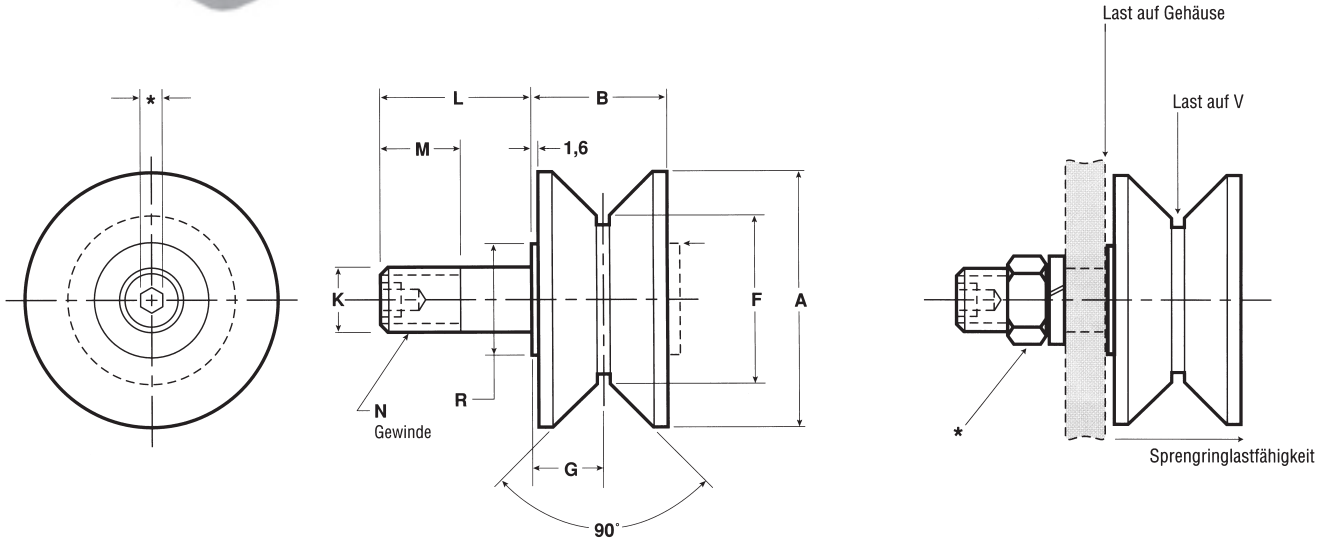


Führungsrollen mit Zapfen



Bestell-Nr.	A	B	F	G	K	L	M	N	R	Ge- häuse- bohr Ø	Preise auf Anfrage
	Rollen Ø	Rollen- breite	theoret. Nut Ø	Einbau- höhe	Bolzen Ø	Bolzen- länge	Gewinde- länge	Gewinde	Bund Ø		
HPV-40	60	33	40	17	+0,00 -0,02	40	26	M14×2	18	14,02	
HPV-62	90	44,5	62	23	24	57,9	34,9	M24×3	32	24,02	
HPV-62-1	90	44,5	62	23	24	49,5	25	M24×1,5	32	24,02	
HPV-76	120	50,5	76	26	30	70	40	M30×3,5	44,5	30,02	
HPV-100	140	50,5	100	26	30	80	50	M30×3,5	44,5	30,02	
HPV-100-1	140	50,5	100	26	30	69,5	40	M30×3,5	44,5	30,02	

Bestell-Nr.	Rollen- lager- typ	Rollenlagertragfähigkeit Radiallasten (N)			Rollenlagertragfähigkeit Axiallasten (N)			Bolzenlastfähigkeit (N)		Spreng- ring- last- fähigkeit (N)	Ge- wicht (kg)
		3000 Std. L ₁₀ bei 100 U/min	500 Std. L ₁₀ bei 33 1/3 U/min	Max. Radial- last, statisch	3000 Std. L ₁₀ bei 100 U/min	500 Std. L ₁₀ bei 33 1/3 U/min	Max. Axiallast, statisch	Biege = ,75 S _y	Scherfest. = ,75x,5xS _y		
					Last auf V		Last auf Gehäuse				
HPV-40	Kugel.	4670	12 200	4900	2890	7560	2650	7030	34 870	2090	0,53
HPV-62	Kugel.	8800	23 100	10 100	5400	14 200	6850	17 130	64 850	5960	1,79
HPV-62-1	Kugel.	8800	23 100	10 100	5400	14 200	6850	17 130	64 850	5960	1,90
HPV-76	Kegel.	26 700	63 500	89 000	10 800	25 700	53 400	45 930	160 520	-	3,27
HPV-100	Kegel.	26 700	63 500	89 000	10 800	25 700	53 400	45 930	160 520	-	4,77
HPV-100-1	Kegel.	26 700	63 500	89 000	10 800	25 700	53 400	45 930	160 520	-	4,77