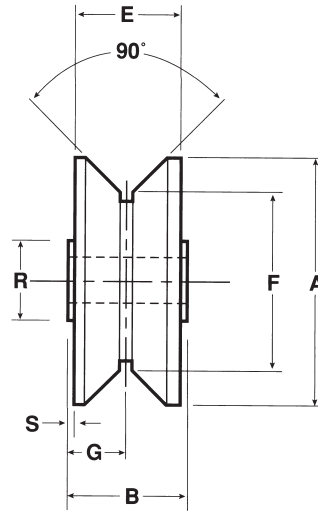
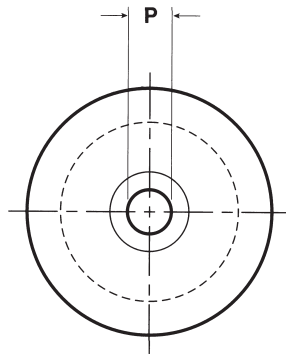


Führungsrollen ohne Zapfen



Bestell-Nr.	A Rollen ∅	B Ges.- breite	E Rollen- breite	F theoret. Nut ∅	G Einbau- höhe	P Bohrung ∅	R Bund ∅	S Bund- länge	Rollen- lager- typ	Rollenlagertragfähigkeit Radiallasten (N)			Rollenlagertragfähigkeit Axiallasten (N)			Gewicht (kg)	Preise auf Anfrage
										3000 Std. L ₁₀ bei 100 U/min	500 Std. L ₁₀ bei 33 1/3 U/min	Max. Radial- last, statisch	3000 Std. L ₁₀ bei 100 U/min	500 Std. L ₁₀ bei 33 1/3 U/min	Max. Axiallast, statisch		
										+0,00 -0,02							
HPVA-62	90	40	38	62	22	20	32	1,0	Kegel.	20 300	48 400	34 000	7 500	17 800	20 000	1,02	
HPVA-76	110	46	44	76	23	25	44,5	1,0	Kegel.	26 700	63 600	89 000	10 800	25 700	53 400	2,21	
HPVA-100	140	56	54	100	28	30	57,2	1,0	Kegel.	32 900	78 200	121 000	10 700	25 600	58 300	5,08	
HPVA-125	165	71	68	125	35,5	45	82,6	1,5	Kegel.	62 200	148 100	168 880	24 600	58 500	97 500	8,52	
HPVA-150	190	73	70	150	36,5	55	88,9	1,5	Kegel.	67 000	159 200	198 400	26 500	63 000	99 200	13,79	