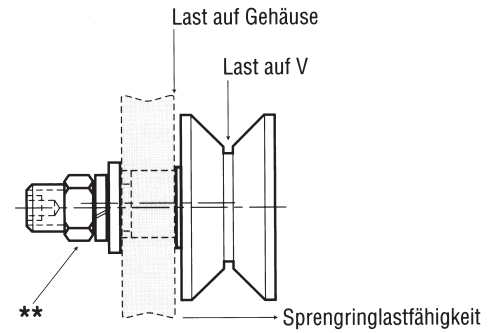
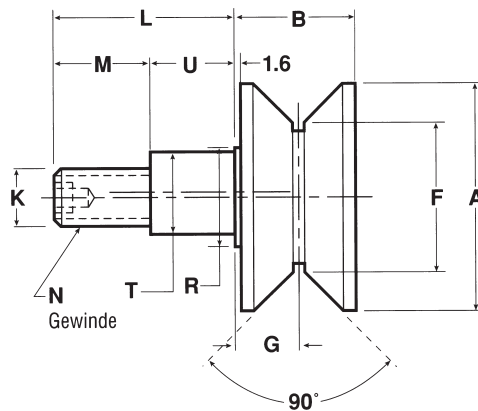
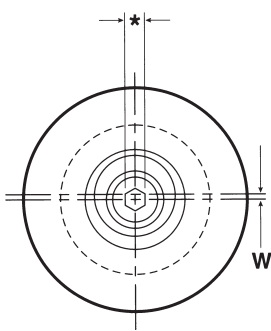




Führungsrollen mit exzentrischem Zapfen



Bestell-Nr.	A	B	F	G	K	L	M	N	R	T	U	W	Ge- häuse- bohr Ø	Preise auf Anfrage
	Rollen Ø	Rollen- breite	theoret. Nut Ø	Ein- bau- höhe	Bolzen Ø	Bolzen- länge	Ge- winde- länge	Ge- winde	Bund Ø	Exz. Ø	Exz.- länge	Exz.		
HPVE-32	50	22	32	11	12	25	14	M12	17,5	15,00	11	0,5	15,02	
HPVE-40	60	33	40	17	14	40	24	M14X2	28,5	22,00	16	1	22,02	
HPVE-62	90	44,5	62	23	24	58	38	M24X3	43	28,00	20	1,5	28,02	
HPVE-62-1	90	44,5	62	23	24	49,5	27,5	M24X1,5	43	28,00	22	1	28,02	
HPVE-76	120	50,5	76	26	24	70	41	M24X1,5	50	35,00	29	1,5	35,02	

Bestell-Nr.	Rollen- lager- typ	Rollenlagertragfähigkeit Radiallasten (N)			Rollenlagertragfähigkeit Axiallasten (N)			Bolzenlastfähigkeit (N)		Spreng- ring- last- fähigkeit (N)	Ge- wicht (kg)
		3000 Std. L ₁₀ bei 100 U/min	500 Std. L ₁₀ bei 33 1/3 U/min	Max. Radial- last, statisch	3000 Std. L ₁₀ bei 100 U/min	500 Std. L ₁₀ bei 33 1/3 U/min	Max. Axiallast, statisch	Biege =	Scherfest.		
								,75 S _y	=		
HPVE-40	Kugel.	4670	12 200	4900	2890	7560	2650	5440	25 470	2090	0,64
HPVE-62	Kugel.	8800	23 100	10 100	5400	14 200	6850	15 790	64 850	5960	1,57
HPVE-62-1	Kugel.	8800	23 100	10 100	5400	14 200	6850	15 790	64 850	5960	1,57
HPVE-76	Kegel.	26 700	6350	89 000	10 800	25 700	53 400	28 840	101 860	-	3,43