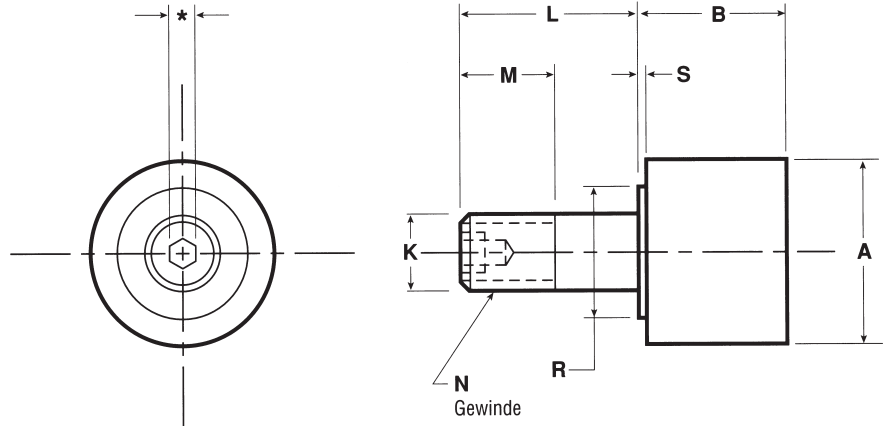


Stützrollen mit Zapfen



Bestell-Nr.	A	B	K	L	M	N	R	S	Gehäusebohr Ø	Preise auf Anfrage
	Rollen-Ø	Rollenbreite	Bolzen Ø	Bolzenlänge	Gewindelänge	Gewinde	Bund Ø	Bundlänge		
	+0,00 -0,02		+0,00 -0,02						+0,02 -0,00	
HPC-40	40	30	14	40	26	M14×2	18	1,6	14,02	
HPC-50	50	40	16	50	35	M16×2	23	1,6	16,02	
HPC-62	62	44	24	58	35	M24×3	32	1,6	24,02	
HPC-62-1	62	44	24	49,5	25	M24×1,5	32	1,6	24,02	
HPC-72	72	44	24	49,5	25	M24×1,5	32	1,6	24,02	
HPC-76	76	52	30	69,5	40	M30×3,5	44,5	1,6	30,02	
HPC-80	80	52	30	69,5	40	M30×3,5	44,5	1,6	30,02	

Technische Daten:

Bestell-Nr.	Rollenlagertyp	Rollenlagertragfähigkeit Radiallasten (N)			Rollenlagertragfähigkeit Axiallasten (N)			Bolzenlastfähigkeit (N)			Sprenginglastfähigkeit (N)	Gewicht (kg)
		3000 Std. L ₁₀ bei 100 U/min	500 Std. L ₁₀ bei 33 1/3 U/min	Max. Radiallast, statisch	3000 Std. L ₁₀ bei 100 U/min	500 Std. L ₁₀ bei 33 1/3 U/min	Max. Axiallast, statisch	Biege = 0,75 S _y		Scherfest. = ,75x,5xS _y		
								Last auf B/2	Last auf B	Last auf Gehäuse		
HPC-40	Kugel.	4670	12 200	4900	2890	7560	2650	6110	3250	25 470	2090	0,27
HPC-40-1	Kugel.	4670	12 200	4900	2890	7560	2650	6230	3560	25 470	2090	0,24
HPC-47	Kugel.	4670	12 200	4900	2890	7560	2650	6230	3560	25 470	2090	0,42
HPC-50	Kugel.	6450	17 000	7200	4030	10 600	3050	8790	5080	45 760	4050	0,54
HPC-52	Kugel.	6450	17 000	7200	4030	10 600	3050	13 810	7670	50 220	4050	0,54
HPC-62	Kugel.	8800	23 100	10 100	5400	14 200	6850	16 000	8750	64 850	5960	1,04
HPC-62-1	Kugel.	8800	23 100	10 100	5400	14 200	6850	16 000	8750	64 850	5960	1,04
HPC-72	Kegel.	20 330	48 400	33 900	7520	17 840	20 330	26 860	15 740	104 040	-	1,40
HPC-76	Kegel.	26 700	63 600	89 000	10 800	25 700	53 400	44 670	25 880	160 520	-	1,91
HPC-80	Kegel.	26 700	63 600	89 000	10 800	25 700	53 400	44 670	25 880	160 520	-	2,07